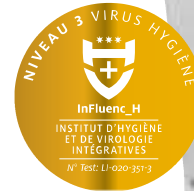


Vollintegrierbare Geschirrspüler, 60 cm

Produktübersicht G 7783 SCVi AutoDos K20 FrontFit,
G 7788 SCVi XXL AutoDos K20 FrontFit

Geschirrspüler mit FrontFit
zur Planung besonders geringer
Spaltmaße, etwa im Hochschrank
oder für sockelbündigen Einbau

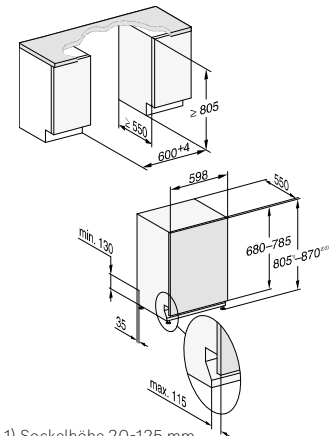


Typ/Verkaufsbezeichnung Standard-Variante (60 x 81 cm)	G 7783 SCVi AutoDos K20 FrontFit
Typ/Verkaufsbezeichnung XXL-Variante (60 x 85 cm XXL)	G 7788 SCVi XXL AutoDos K20 FrontFit
Design	
Blendenausführung	Vollintegrierte Blende
Bedienungsart	Softkeys
Display	1-zeiliges Display mit Klartext
MultiLingua	♦
Komfort	
Vernetzung mit Miele@home	♦
AutoDos	♦
Knock2open	♦
Türschließhilfe	AutoClose
Restzeitanzeige und Startvorwahl	♦
Funktionskontrolle	optisch und akustisch
Betriebsgeräusch dB(A) re 1 pW	41
Effizienz und Nachhaltigkeit	
Wasserverb. im Programm Automatic in l ab	6,0
Wasserverb. im Programm Eco in l	8,4
Stromverb. im Programm ECO in kWh	0,540
Stromverb. in kWh im Programm ECO (Warmwasser)	0,29
Anzahl Maßgedecke	14
EcoFeedback	♦
EcoPower Technology	♦
Halbe Beladung	♦
Ergebnisqualität	
Frischwasserspüler	♦
AutoOpen-Trocknung	♦
SensorDry	♦
Brilliant GlassCare	♦
Spülprogramme¹⁾	
Anzahl Spülprogramme, darunter z.B.	15
QuickPowerWash	♦
Hygiene	♦
ExtraLeise	38 dB(A)
Spüloptionen / Extras	
IntenseZone / BottleClean	-/♦
Express / Quick	-/♦
Extra sauber	♦
Extra trocken	♦
Korbgestaltung	
Korbgestaltung	MaxiComfort
Sicherheit	
Waterproof-System	♦
Sieb-Kontrollanzeige	♦
Kindersicherung	-
Inbetriebnahmesperre	-
Technische Daten	
Gesamtanschlusswert in kW	2,00
Spannung in V	230
Absicherung in A	10
Länge Wasserzulaufschlauch in m	1,50
Länge Wasserablaufschlauch in m	1,50
Länge der elektrischen Zuleitung in m	1,70
Min. Frontplattengewicht in kg	4,0
Max. Frontplattengewicht in kg	12,0
Unverbindliche Servicepreis-Empfehlung in EUR inkl. MwSt.	
Obsidianschwarz	M.-Nr. 12338590
Obsidianschwarz XXL	M.-Nr. 12338600



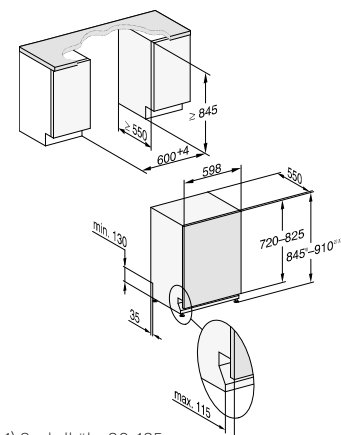
¹⁾ Detaillierte Informationen zu den Spülprogrammen je Gerät erhalten Sie auf miele.de
** im Programm ExtraLeise

60 cm breit, 81 cm hoch



- 1) Sockelhöhe 20-125 mm
- 2) Sockelhöhe 85-190 mm
- 3) Gerätehöhe max. 930 mm mit Umbausatz Sockelhöhe-1 (Mat.-Nr. 6.394.761)

60 cm breit, 85 cm hoch



- 1) Sockelhöhe 20-125 mm
- 2) Sockelhöhe 85-190 mm
- 3) Gerätehöhe max. 970 mm mit Umbausatz Sockelhöhe-1 (Mat.-Nr. 6.394.761)

Bei Einbau in den Hochschrank:

Bitte zusätzlich Montageset für Geschirrspüler-Hocheinbau MSHE 601-1 bzw. MSHE 602-1 einplanen (vgl. Zubehörseiten).

Bei Planung mit geteilten Fronten:

Bei Geschirrspülern mit FrontFit ist auch bei geteilten Möbelfronten **kein** zusätzliches Zubehör erforderlich.